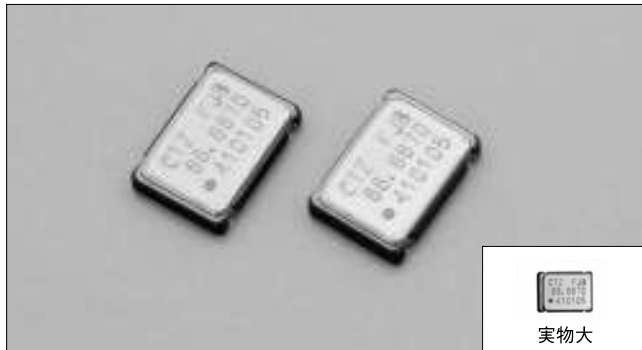


クロック用水晶発振器 (表面実装・セラミックタイプ)

RoHS対応

CSX-750F シリーズ

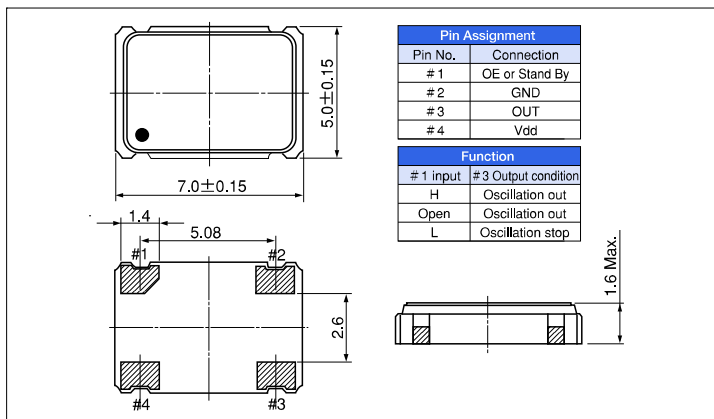
(2,000 個 / リール)



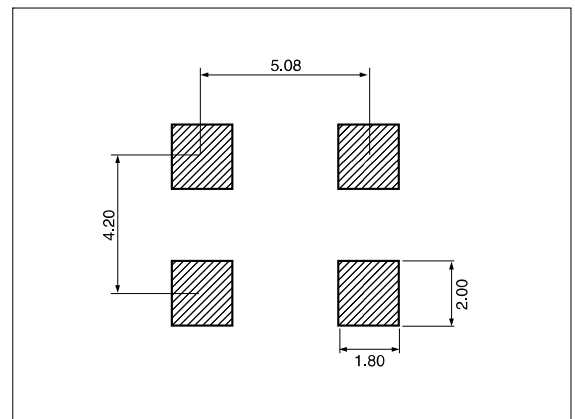
■特長

- 入力電圧は 5.0V または 3.3V 対応です。
- アウトプットイネーブル機能またはスタンバイ機能が選択できます。
- 通信機器、AV 機器、計測機器等幅広い用途にご使用頂けます。

■外形寸法 [mm]



■推奨ランドパターン [mm]



■標準仕様

* アウトプットイネーブル機能またはスタンバイ機能の選択とご希望の電源電圧、周波数安定度によりモデル名が変わります。

項目	型名	CSX-750 FC (*)		CSX-750 FB (*)	
	OE STAND-BY			CSX-750 FJ (*)	
周波数範囲		1.8432MHz~39.999MHz	40.000MHz~75.000MHz	1.8432MHz~39.999MHz	40.000MHz~80.000MHz
電源電圧		Vdd : 5.0V±0.5V		Vdd : 3.3V±0.3V	
周波数安定度	(*)	B : ±50ppm, C : ±100ppm, E : ±50ppm (-40°C~+85°C), F : ±100ppm (-40°C~+85°C)			
動作温度範囲		-20°C~+70°C (-40°C~+85°C)			
保存温度範囲		-55°C~+125°C			
消費電流		25mA Max.	45mA Max.	15mA Max.	25mA Max.
対称性	TTL level (1.4V)	40~60%		-	
	CMOS level (1/2 Vdd)			45~55%	
出力レベル	V _{OH}	0.9Vdd Min.			
	V _{OL}	0.4V Max.		0.1Vdd Max.	
出力負荷	TTL	10TTL Max.		-	
	CMOS	50pF Max.		30pF Max.	30pF Max.
立上がり、立下り時間		8 nsec Max.	6 nsec Max.	8 nsec Max.	6 nsec Max.
発振開始時間		4 msec Max.	10 msec Max.	4 msec Max.	10 msec Max.
入力 (OE) 電圧	V _{IH}	2.0V Min.			
	V _{IL}	0.8 V Max.		0.4V Max.	0.3Vdd Max.
ディスエーブル時消費電流		10mA Max.	20mA Max.	5mA Max.	-
スタンバイ時消費電流		-			10 μA Max.

