



RoHS対応品

### ■特長

- 一般民生機器用水晶振動子
- 小型、薄型(8.0×4.5×1.8mm)
- セラミックパッケージ
- リフロー対応

### ■用途

- デジタル家電
- 一般民生機器

### ■品名表示方法

CX8045GA 08000 □□ □ □ □ □ □ □

① ② ③ ④ ⑤ ⑥ ⑦

①型名	②周波数
③負荷容量	④周波数許容偏差 (常温偏差)
<b>HO</b> 12 pF	<b>P</b> ±50×10 <sup>-6</sup>
⑤動作温度範囲および⑥周波数温度特性	
<b>EQ</b> -10 ~ +70°C	±50×10 <sup>-6</sup>
⑦個別仕様	

包装形態(テーピング 1000個/ リール)

### ■規格

項目	記号	標準規格	単位	備考
周波数	f <sub>nom</sub>	4000 ~ 8000	kHz	
オーバートーン次数	OT	Fundamental	—	
負荷容量	CL	12	pF	その他の負荷容量についてはお問い合わせ下さい。
周波数許容偏差	f <sub>tol</sub>	±100	×10 <sup>-6</sup>	25°C±3°C
直列抵抗	R1	Table 1	ohm	
励振レベル	DL	Table 2	μW	
動作温度範囲	T <sub>use</sub>	-10 ~ +70	°C	
保存温度範囲	T <sub>stg</sub>	-40 ~ +85	°C	
周波数温度特性	f <sub>tem</sub>	±50	×10 <sup>-6</sup>	25°Cの周波数に対しての偏差

上記仕様は、規格例となりますので、その他ご要求規格についてはお問い合わせください。

### ■Table1 直列抵抗

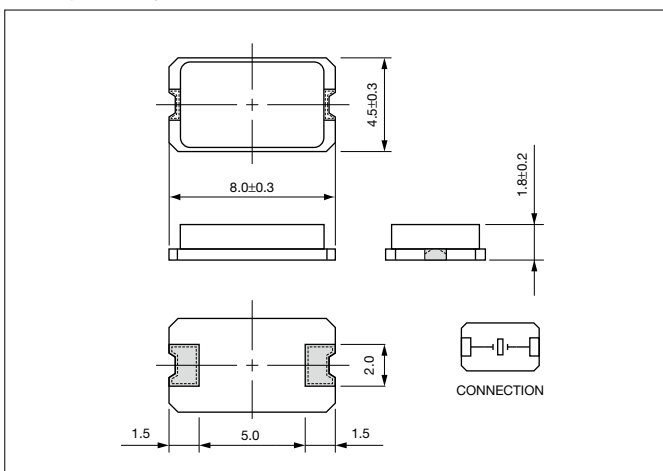
周波数範囲	直列抵抗
4000 ≤ f <sub>nom</sub> < 8000kHz	300Ω max.

### ■Table2 励振レベル

周波数範囲	励振レベル
4000 ≤ f <sub>nom</sub> < 8000kHz	10μW (500μW max.)

### ■形状・寸法

(単位: mm)



### ■推奨ランドパターン

(単位: mm)

