

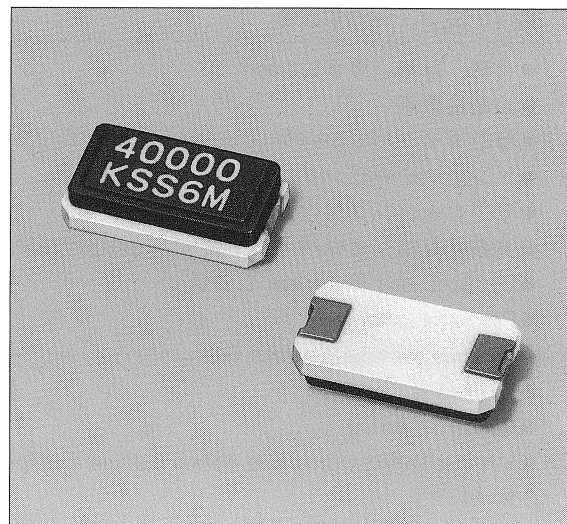
水晶振動子 (Crystal Unit)

CX-16F

表面実装対応リードレスタイプ/SMD

■特長/Feature

- 小形、薄形 (厚さ1.6mm)
- セラミックパッケージ リードレスタイプ
- 自動搭載可能
- エンボステーピング仕様
- リフローハンダ付け用
- 低価格
- 発振回路は、インバーター段で十分な出力が得られます。
- Compact, thin (1.6mm in thickness)
- Leadless, ceramic package
- Automatic mounting
- Emboss taping specification
- Re-flow soldering
- Low cost
- The oscillation circuit can obtain sufficient output at the inverter stage.

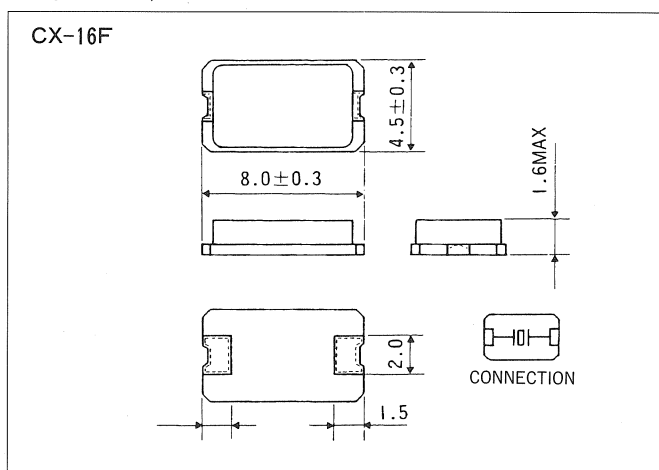


■仕様/Specification

型名 (Type)		CX-16F
標準周波数 (Standard Frequency)		表 I (Table I)
オーバートーン次数 (Overtone mode)		基本波 (Fundamental)
動作温度範囲 (Operating Temp. Range)		-10~+70°C
保存温度範囲 (Storage Temp. Range)		-30~+85°C
周波数偏差 (Frequency Tolerance)	at 25°C	±100×10 ⁻⁶
	Over The Oper. Temp. Range	±100×10 ⁻⁶ (referred to 25°C)
負荷容量 (Load Capacitance)		12pF ※1
等価直列抵抗 (Equivalent series resistance)		50Ω MAX.
耐衝撃性 (Shock)		硬質木板上75cm高、自然落下3回 (Three drops onto a hard wood board from the height of 75cm)
耐振性 (Vibration)		周波数10 ~55Hz全振幅1.5mm 直交3方向各30分間 (10~55Hz, amplitude 1.5mm, each to 3 directions, 30 minutes each)

※1実装基板による発振余裕度等のチェックにおいて問題のない場合は、負荷容量12pF以外でもご使用可能です。If there is no problem in checking degree of oscillation margin by the mounted board, the load capacitance of other than 12pF can be used.
※テーピング個装:一単位1,000個又は3,000個 Taping packaging: 1,000 or 3,000 pieces per reel

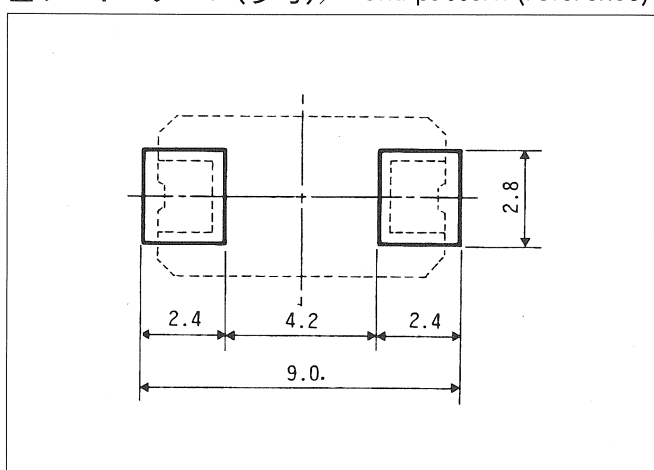
■外形寸法/Outline



■Table 1 標準周波数/Standard Frequency

標準周波数 (MHz) Standard Frequency	
12.0000	25.0000
14.31818	27.0000
14.7456	29.4912
15.0000	30.0000
16.0000	32.0000
16.9344	33.3333
18.0000	33.8688
18.4320	36.0000
19.6608	39.3216
20.0000	40.0000
22.1184	40.3200
24.0000	48.0000
24.576	50.0000

■ランドパターン(参考)/Land pattern (reference)



Dimensions (mm)