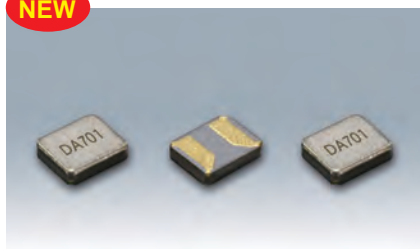


表面実装音叉型水晶振動子/kHz帯水晶振動子

DST1210A

NEW



DST1210A

原寸大 ◻

■ 特長

- 1210サイズ、厚さ0.35mm max.、超小型・薄型、SMD音叉型水晶振動子
- セラミックパッケージ、金属リッドを採用し高精度、高信頼性
- 移動体通信機器、民生機器をはじめ多くの用途に対応

■ 用途

- 移動体通信機器、民生機器など
- スマートカード、ウェアラブル機器



鉛フリー



RoHS対応

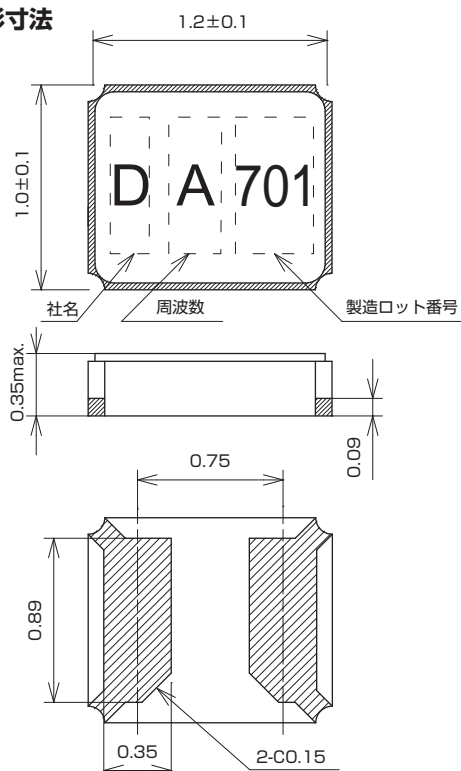
■ 一般仕様

項目	型名	DST1210A
周波数範囲		32.768kHz
負荷容量		7pF, 9pF, 12.5pF
励振レベル		0.1 μW (0.2 μW max.)
周波数許容偏差		±20×10 ⁻⁶ (at 25°C)
直列抵抗		90kΩ max.
頂点温度		+25°C±5°C
二次温度係数		-0.04×10 ⁻⁶ /°C ² max.
動作温度範囲		-40 ~ +85°C
保存温度範囲		-40 ~ +85°C
並列容量		1.1 pF typ.
梱包単位		3,000pcs/reel (φ 180)

この他の仕様、または特殊仕様については営業窓口にお問い合わせください。

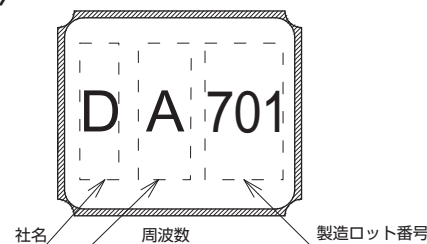
[mm]

■ 外形寸法



■ 内部接続

〈Top View〉



■ ランドパターン(参考)

〈Top View〉

