



RoHS対応品

### ■特長

- サーミスタ内蔵小型水晶振動子
- 高さ寸法0.65mm(max.)も対応可能
- 通信機器用標準周波数をラインアップ
- 自動実装、リフロー対応可能
- セラミックパッケージにより高信頼性を確保

### ■用途

- 移動体通信、GPS

### ■品名表示方法

CT2016DB 19200 □□ □□ □□ □□ □□ □□

①型名	②公称周波数	③負荷容量	④周波数許容偏差 (常温偏差)
<b>B0</b>	6 pF	—	<b>F</b> ±10×10 <sup>-6</sup> 標準
<b>C0</b>	7 pF	標準	<b>G</b> ±15×10 <sup>-6</sup> —
⑤動作温度範囲および⑥周波数温度特性			
<b>PF</b>	-40 ~ +85°C	±10×10 <sup>-6</sup> (at -25 ~ +85°C)	
<b>RH</b>	-40 ~ +105°C	±12×10 <sup>-6</sup> (at -30 ~ +85°C)	

⑦個別仕様

包装形態(テーピング 12000個/ リール)

### ■規格

項目	記号	標準規格	単位	備考
周波数	f <sub>nom</sub>	19200 ~ 60000	kHz	
オーバートーン次数	OT	Fundamental	—	
負荷容量	CL	7	pF	
周波数許容偏差	f <sub>tol</sub>	±10	×10 <sup>-6</sup>	25°C±3°C
直列抵抗	R1	Table 1	ohm	
励振レベル	DL	10	μW	100μw max.
動作温度範囲	T <sub>use</sub>	-30 ~ +85	°C	
保存温度範囲	T <sub>stg</sub>	-40 ~ +105	°C	
周波数温度特性	f <sub>tem</sub>	±12	×10 <sup>-6</sup>	32°Cの周波数に対するの偏差
サーミスタ抵抗値	—	Table 2	ohm	25°C
サーミスタB定数	—	Table 3	K	25°C-50°C

上記仕様は、標準品規格となりますので、その他ご要求規格についてはお問い合わせください。

### ■Table1 直列抵抗

周波数範囲	直列抵抗
19200 ~ 25999kHz	80Ω max.
26000 ~ 29999kHz	60Ω max.
30000 ~ 60000kHz	50Ω max.

### ■Table2 サーミスタ抵抗値

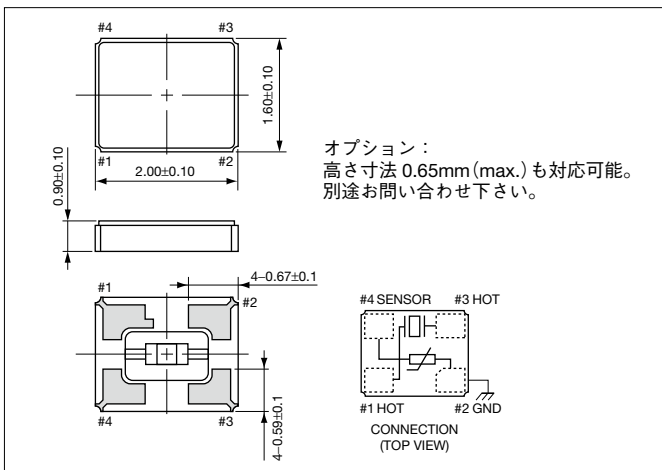
抵抗値	規格
100kΩ	±1%

### ■Table3 サーミスタB定数

B定数	規格
4250K	±1%

### ■形状・寸法

(単位: mm)



### ■推奨ランドパターン

(単位: mm)

