

AT カット水晶振動子 (表面実装・セラミックタイプ)

RoHS対応/鉛フリー

CS325S

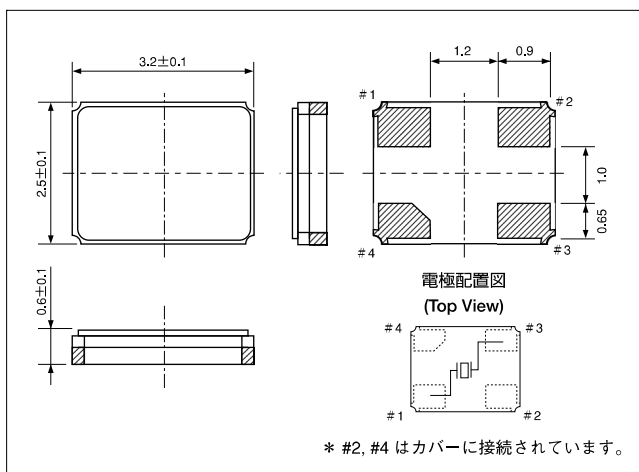
(3,000 個 / リール)



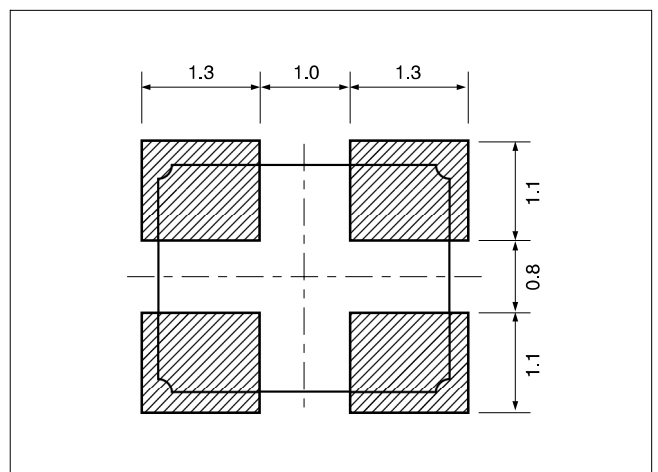
■特長

- 小型・薄型の SMDタイプで実装効率が高く、高密度基板に最適です。
- 信頼性の高いセラミック・パッケージを採用し、優れた環境特性を実現しました。
- デジタル A/V 機器はじめ、幅広い用途にご使用頂けます。

■外形寸法 [mm]



■推奨ランドパターン [mm]



■標準仕様

項目	型名	CS325S	条件
公称周波数	f_0	12.0MHz~54.0MHz(基本波)	周波数についてはお問い合わせ下さい。
周波数偏差	$\Delta f/f_0$	±30ppm	基準温度(25℃)
周波数温度特性	$\Delta f/f_0$	±30ppm	-10℃~+60℃
動作温度範囲	T_{OPR}	-40℃~+85℃	
保存温度範囲	T_{STR}	-55℃~+125℃	
等価直列抵抗	R_1	下表参照	基準温度(25℃)
負荷容量	C_L	10.0pF~∞	ご指定ください。
並列容量	C_0	5.0pF Max.	
励振レベル	DL	10 μW (100 μW Max.)	
絶縁抵抗	I_R	500MΩ Min.	DC100V±15V
経時変化(1年目)	$\Delta f/f_0$	±5ppm Max.	25℃±3℃

■等価直列抵抗 (R_1)

周波数範囲	12.0MHz ≤ f_0 < 16.0MHz	16.0MHz ≤ f_0 < 20.0MHz	20.0MHz ≤ f_0 < 30.0MHz	30.0MHz ≤ f_0 < 54.0MHz
ESR	150 Ω Max.	120 Ω Max.	80 Ω Max.	50 Ω Max.