

音叉型水晶振動子 (表面実装・セラミックタイプ)

RoHS対応 / 鉛フリー

CM315DL

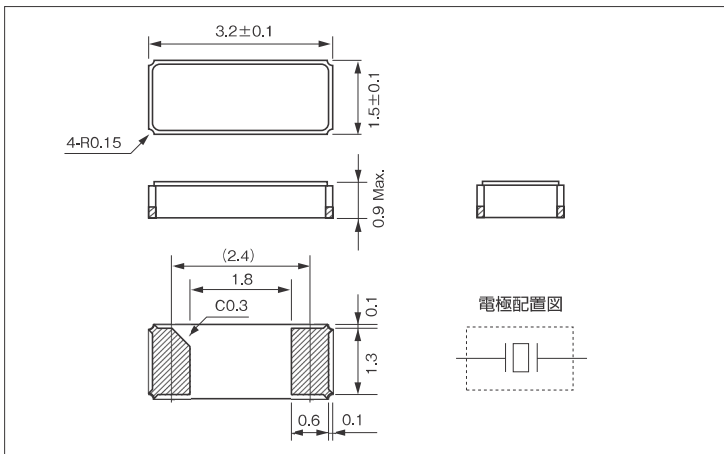
(3,000個 / リール)



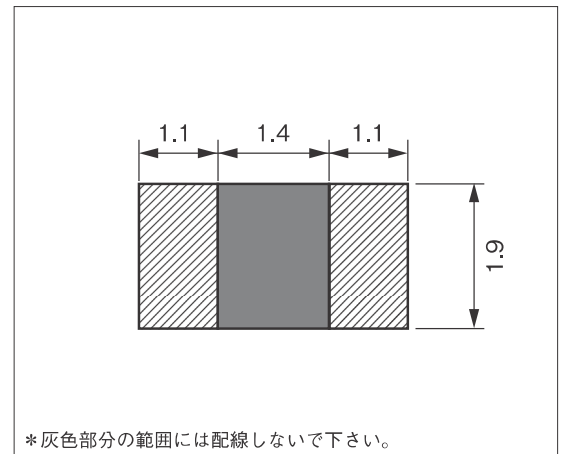
■特長

- セラミックパッケージを採用し低消費電流に対応したSMDタイプ音叉型水晶振動子です。
- 従来品と比べ直列抵抗値を約30%カット。小型携帯機器、ウェアラブル製品用途に適しています。

■外形寸法 [mm]



■推奨ランドパターン [mm]



■標準仕様

| 項目 | 型名 | CM315DL | 条件 |
|-----------|----------------|-----------------------------------|-------------|
| 公称周波数 | f_0 | 32.768kHz | |
| 周波数偏差 | $\Delta f/f_0$ | ±20ppm | 基準温度 (25°C) |
| 負荷容量 | C_L | 9.0pF, 12.5pF | ご希望に応じます。 |
| 動作温度範囲 | T_{OPR} | -40°C ~ +85°C | |
| 保存温度範囲 | T_{STR} | -55°C ~ +125°C | |
| 頂点温度 | T_M | 25°C ± 5°C | |
| 周波数温度係数 | β | -0.034 ± 0.006ppm/°C ² | |
| 等価直列抵抗 | R_1 | 50kΩ Max. | |
| 励振レベル | DL | 0.5 μW Max. | |
| 経時変化(1年目) | $\Delta f/f_0$ | ±3ppm Max. | 25°C ± 3°C |
| 並列容量 | C_0 | 1.30pF Typ. | |