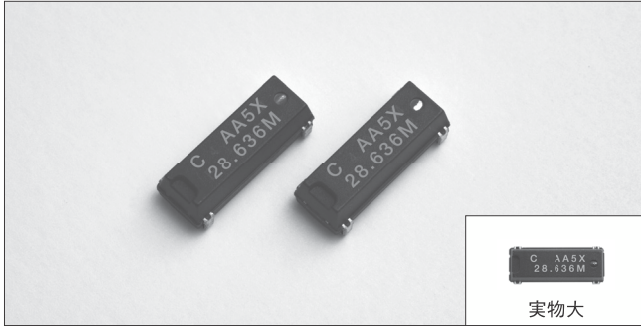


AT カット水晶振動子 (表面実装・プラスチックタイプ)

RoHS対応

CM309E

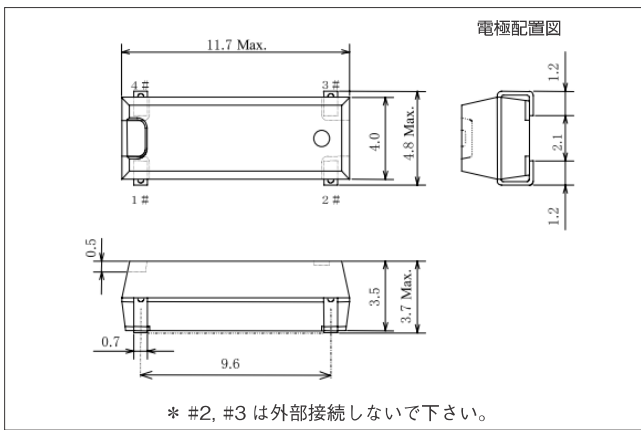
(1,000 個 / リール)



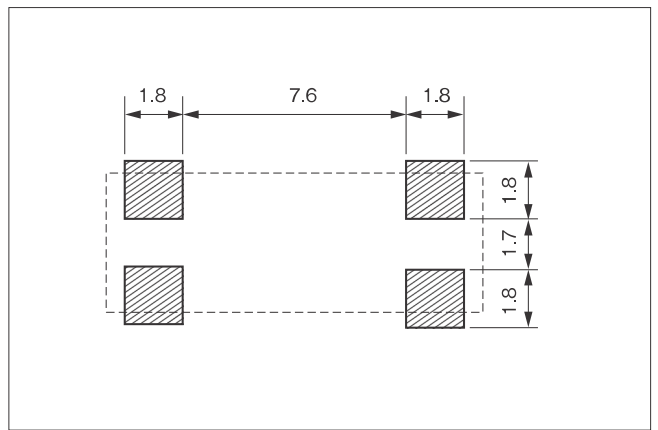
■特長

- 耐熱仕様のシリンダータイプをプラスチックでパッケージしているため、より安定した特性を持っています。
- 自動実装・リフロー半田付け対応可能です。
- 通信機器、AV機器、計測器機等幅広い用途にご使用頂けます。

■外形寸法 [mm]



■推奨ランドパターン [mm]



■標準仕様

項目	型名	CM309E	条件
公称周波数	f ₀	4.000MHz~29.999MHz (基本波)	周波数についてはお問い合わせ下さい。
		30.000MHz~64.000MHz (3次OT)	
周波数偏差	Δf/f ₀	±30ppm	基準温度 (25℃)
周波数温度特性	Δf/f ₀	5.5MHz未満: ±50ppm	-10℃~+60℃ 図3を参照下さい。
		5.5MHz以上: ±30ppm	
動作温度範囲	T _{OPR}	-40℃~+85℃	
保存温度範囲	T _{STR}	-55℃~+125℃	
等価直列抵抗	R ₁	下表参照	基準温度 (25℃)
負荷容量	C _L	16.0pF, 18.0pF	ご希望に応じます。
並列容量	C ₀	5.0pF Max.	
励振レベル	DL	100 μW	
絶縁抵抗	I _R	500Ω Min.	DC100V±15V
経時変化(1年目)	Δf/f ₀	±5ppm Max.	25℃±3℃

■等価直列抵抗 (R₁)

周波数範囲	4.0MHz≤f ₀ <5.5MHz	5.5MHz≤f ₀ <6.0MHz	6.0MHz≤f ₀ <10.0MHz	10.0MHz≤f ₀ <12.0MHz	12.0MHz≤f ₀ <16.0MHz	16.0MHz≤f ₀ <30.0MHz	30.0MHz≤f ₀ <36.0MHz	36.0MHz≤f ₀ <64.0MHz
モード	基本波	基本波	基本波	基本波	基本波	基本波	3次OT	3次OT
R ₁	150Ω Max.	100Ω Max.	80Ω Max.	60Ω Max.	50Ω Max.	40Ω Max.	100Ω Max.	80Ω Max.